

Блок коммутации БKM-441 (в дальнейшем - **блок коммутации**) используется для коммутации линий связи и видеосигнала видеодомофонов к мониторам **VIZIT**.

ФУНКЦИИ

- ❖ Коммутация к монитору:
 - линии связи и видеосигнала многоабонентского видеодомофона, установленного в подъезде
 - блока вызова малоабонентского видеодомофона, установленного на этаже
 - кнопки ЗВОНОК, установленной на входе в квартиру
- ❖ Возможность подключения электромеханического замка / защёлки триггерного типа

Перечень устройств, подключаемых к БKM-441

- ❖ Блок питания **19w/14.4v/EU(18V/1.0A)** - стабилизированный блок питания 18 В / 1 А. Допускается использование блоков питания **БПД18/12-1-1, БПД24/12-1-1**.
- ❖ Все модификации перечисленных блоков вызова малоабонентских видеодомофонов **VIZIT**: **БВД-401, -403, -405, -406, -407, -410, -411**.
- ❖ Блоки коммутации и разветвители видеосигнала из состава многоабонентских видеодомофонов **VIZIT**: **БК-4М, -4МV, -10, -30М, -100М, РВС-2, РВС-4**.
- ❖ Кнопка ЗВОНОК - кнопка с нормально-разомкнутым контактом
- ❖ Мониторы цветного изображения: **VIZIT-M440С, -M440СМ, -M456С, -M456СМ, -MT460СМ**.
- ❖ Электромеханические замки и защёлки триггерного типа, механизм которых разблокируется и остаётся в открытом состоянии после кратковременной подачи напряжения на катушку замка / защёлки. Для заблокирования механизма необходимо открыть и вновь закрыть дверь.

Внимание! Только мониторы VIZIT-M440С, -M440СМ, -M456СМ, -MT460СМ выпуска с 2013 года обеспечивают выполнение полного объёма функций, изложенных в настоящей инструкции.

Все модели мониторов выпуска до апреля 2013 года, а также мониторы VIZIT-M456С, выпущенные в 2013 году, имеют функциональные ограничения, а именно: нельзя на выбор установить мелодию для кнопки ЗВОНОК. При нажатии кнопки ЗВОНОК будет звучать мелодия, установленная для малоабонентского блока вызова.

КОМПЛЕКТНОСТЬ

Блок коммутации домофона БKM-441 , шт.	1
Инструкция по эксплуатации, шт.	1

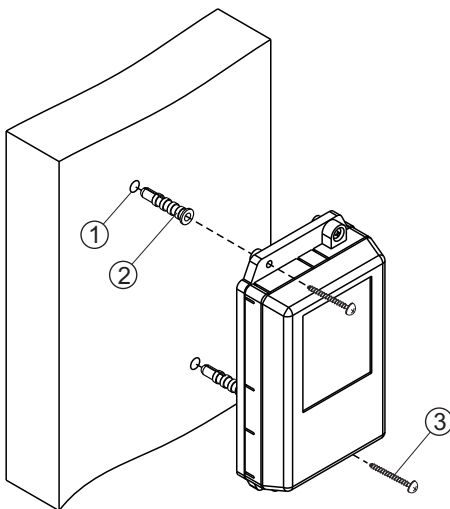
УКАЗАНИЯ МЕР БЕЗОПАСНОСТИ

В блоке коммутации нет напряжений выше 24 В.

Не производите монтажные и ремонтные работы при включённом питании.

ПОРЯДОК УСТАНОВКИ

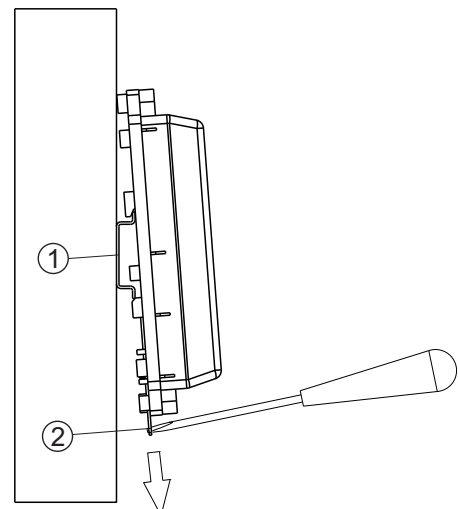
Конструкция блока коммутации предусматривает его установку на DIN-рейку или на стену.



- Просверлите в стене 2 отверстия (1) диаметром 6 мм и глубиной 30 мм.
- Вставьте дюбеля 6x30 (2) в отверстия.
- Закрепите блок на стене 2 шурупами 3.5x25 (3).

Дюбели и шурупы не входят в комплект принадлежностей

Рисунок 1 - Установка блока на стену

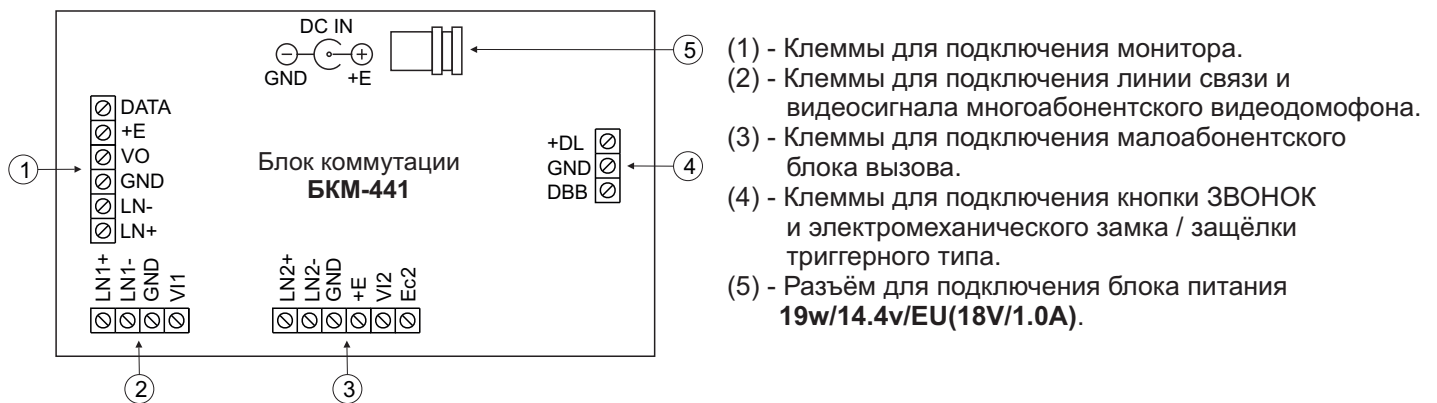


- (1) - DIN-рейка шириной 35 мм и толщиной 1-2 мм
- (2) - Пластина для фиксации на DIN-рейку

Рисунок 2 - Установка блока на DIN-рейку

ПОДКЛЮЧЕНИЕ

- Для подключения блока коммутации используются клеммы и разъём питания на печатной плате БКМ-441. Снимите верхнюю крышку блока для доступа к клеммам и разъёму. Выполняйте подключение в соответствии со схемами, приведенными в разделе **ПРИМЕРЫ СХЕМ СОЕДИНЕНИЙ**.



- (1) - Клеммы для подключения монитора.
- (2) - Клеммы для подключения линии связи и видеосигнала многоабонентского видеодомофона.
- (3) - Клеммы для подключения малоабонентского блока вызова.
- (4) - Клеммы для подключения кнопки ЗВОНОК и электромеханического замка / защёлки триггерного типа.
- (5) - Разъём для подключения блока питания **19w/14.4v/EU(18V/1.0A)**.

Группа клемм	Цепь	Назначение	Адрес (см. раздел Перечень устройств, подключаемых к БКМ-441)
1	DATA	Данные между блоком коммутации и монитором	К монитору
	+E	Питание монитора	
	VO	Выход видеосигнала для монитора	
	GND	Общий провод	
	LN- LN+	Линия связи монитора	
2	LN 1+ LN 1-	Линия связи блока коммутации многоабонентского видеодомофона	К блоку коммутации / разветвителю видеосигнала многоабонентского видеодомофона
	GND	Общий провод	
	VI1	Вход видеосигнала	
3	LN 2+ LN 2-	Линия связи блока вызова	К малоабонентскому блоку вызова
	GND	Общий провод	
	+E	Питание блока вызова	
	VI2	Вход видеосигнала	
	Ec2	Питание телекамеры блока вызова	
4	+DL	Питание электромеханического замка / защёлки	К кнопке ЗВОНОК и электромеханическому замку или защёлке
	GND	Общий провод	
	DBB	Подключение контакта кнопки "Звонок"	

Рисунок 3 - Расположение клемм и наименование цепей

Примечания.

1. Для удлинения линии между блоком питания **19w/14.4v/EU(18V/1.0A)** и блоком коммутации используется гнездо из комплекта принадлежностей блока питания **19w/14.4v/EU(18V/1.0A)**. Подключите двухпроводный кабель нужной длины к контактам гнезда и клеммам **+E** и **GND** группы клемм (1) или (3) блока коммутации (центральный контакт гнезда соединяется с клеммой **+E**, боковой контакт соединяется с клеммой **GND**).
2. При использовании блока питания **БПД18/12-1-1** соедините клемму **+18V** блока питания с одной из клемм **+E** блока коммутации, а клемму **-18V** блока питания с одной из клемм **GND** блока коммутации.
3. При использовании блока питания **БПД24/12-1-1** соедините клемму **+24V** блока питания с одной из клемм **+E** блока коммутации, а клемму **GND** блока питания с одной из клемм **GND** блока коммутации.

Требования к сечению соединительных проводов между блоком коммутации и блоками вызова / блоками управления указаны в инструкциях соответствующих блоков (строки **БВД (БУД) ↔ УКП (монитор)**).

Для монтажа цепей между блоком коммутации и монитором следует использовать провода с медными жилами в соответствии с таблицей, приведенной ниже:

ЦЕПЬ		Максимальная длина, м		
БКМ-441 - монитор		5	15	40
Провод	Сечение, мм ²	0,07	0,2	0,5
	Диаметр, мм	0,3	0,5	0,8

ПРИМЕРЫ СХЕМ СОЕДИНЕНИЙ

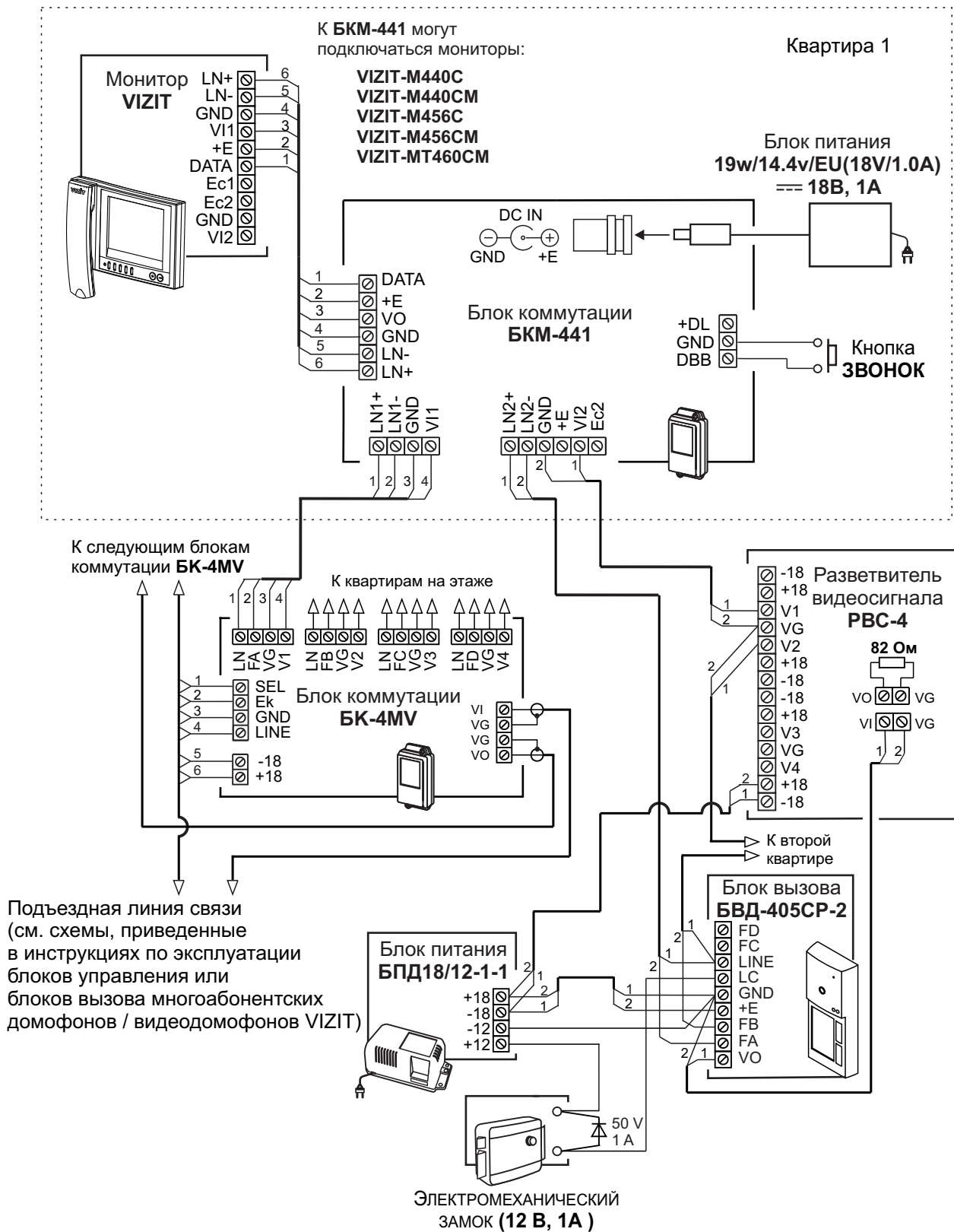


Рисунок 4 - БКМ-441 с монитором VIZIT, блоком вызова БВД-405CP-2 (этажным), кнопкой ЗВОНОК и многоабонентским (подъездным) видеодомофоном

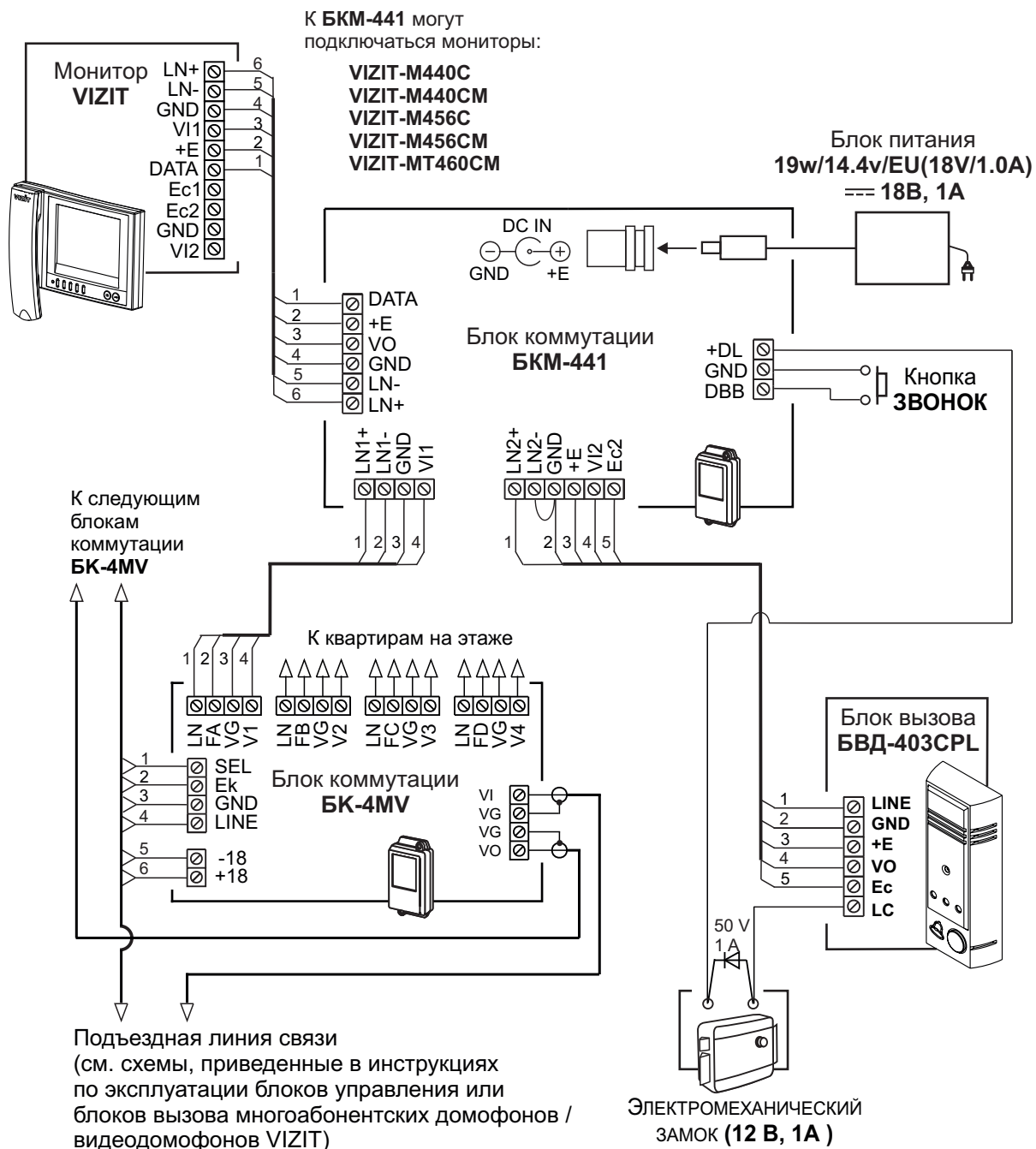


Рисунок 5 - БКМ-441 с монитором VIZIT, блоком вызова БВД-403СРL (этажным), кнопкой ЗВОНОК и многоабонентским (подъездным) видеодомофоном

ПРОВЕРКА И ПОРЯДОК РАБОТЫ

Перед включением внимательно проверьте правильность подключения блока коммутации.

Включите блок питания в сеть.

Контролируйте включение индикатора блока питания. После включения автоматически производится проверка и выключение неиспользуемых / неподключённых видеовходов из режима циклического просмотра. Эта процедура длится примерно 10 секунд. После этого блок коммутации готов к работе.

Настройка монитора

Порядок настроек приведен в инструкциях по эксплуатации соответствующих мониторов.


Циклический просмотр обстановки перед подключёнными телекамерами


Циклический просмотр (при уложенной трубке монитора) выполняется нажатиями на мониторе кнопки включения видеоконтроля. На экране поочередно появляется изображение с телекамер блоков вызова. Если какой-либо из видеовходов не подключён, то он автоматически исключается из просмотра. При нажатии кнопки включения видеоконтроля и снятой трубке монитора также происходит переключение изображения с телекамер, но в этом случае неподключённый видеовход не исключается из режима просмотра.

Вызов и связь с блоком вызова

На одном из подключённых к монитору блоков вызова наберите номер или нажмите кнопку вызова квартиры, в которой установлен блок коммутации. В мониторе звучит вызов, на экране появляется изображение с телекамеры блока вызова.

Снимите трубку монитора и проверьте дуплексную связь.

Для открывания замка нажмите и удерживайте на мониторе кнопку  до короткого звукового сигнала. После отпускания кнопки связь всё ещё доступна. Повесьте трубку. Экран гаснет, монитор и блок коммутации переходят в дежурный режим.

Примечание. Замок также может быть открыт во время вызова и без снятия трубки. Нажмите и удерживайте кнопку  до короткого звукового сигнала, индицирующего открывание замка. После отпускания кнопки монитор и блок коммутации переходят в дежурный режим.

Проверка функционирования монитора со вторым блоком вызова производится аналогично.

Вызов кнопкой ЗВОНОК

При нажатии кнопки ЗВОНОК в мониторе звучит сигнал.

Одновременные вызовы

Если на блок коммутации поступает сигнал вызова с одного из блоков вызова во время связи с другим блоком вызова, то начинает мигать индикатор включения питания монитора. Для переключения связи с одного блока вызова на другой кратковременно нажмите кнопку включения видеоконтроля монитора.

Активация малоабонентского (для одного абонента) блока вызова

Для активации малоабонентского блока вызова нажимайте на мониторе кнопку включения видеоконтроля, пока не появится изображение с телекамеры этого блока вызова, затем снимите трубку монитора.

Вызов консьержа

Если в составе многоабонентского видеодомофона используется пульт консьержа **VIZIT**, то снятие трубки монитора приводит к началу процедуры связи "Абонент - консьерж" (подробности указаны в инструкциях по эксплуатации пультов консьержа **VIZIT**).

ОСНОВНЫЕ ТЕХНИЧЕСКИЕ ДАННЫЕ

Напряжение питания постоянного тока, В	17 ... 25
Собственная потребляемая мощность, Вт , не более	1
Потребляемая мощность с учётом подключённых устройств, Вт , не более	
- дежурный режим	3
- активный режим	10
Габаритные размеры, мм , не более	
- ширина	75
- высота	135
- глубина	35
Масса, кг , не более	0,2

УСЛОВИЯ ЭКСПЛУАТАЦИИ

Температура воздуха: от **плюс 1** до **плюс 40 °С**
Относительная влажность: до **93%** при **25 °С**